

Art. 904185

**MDM 75 - Maszyna do
odblokowywania
sprężyn**

Instrukcja obsługi

rev. 1.0 od 21/09/2022



Niniejsza instrukcja została opracowana, tam gdzie to możliwe, zgodnie z dyrektywą 98/37/CE "Direttiva Macchine", 2006/42/CE "Nuova Direttiva Macchine" i UNI Rule 10893 "Instrukcje użytkowania - Kolejność treści".

Przed uruchomieniem

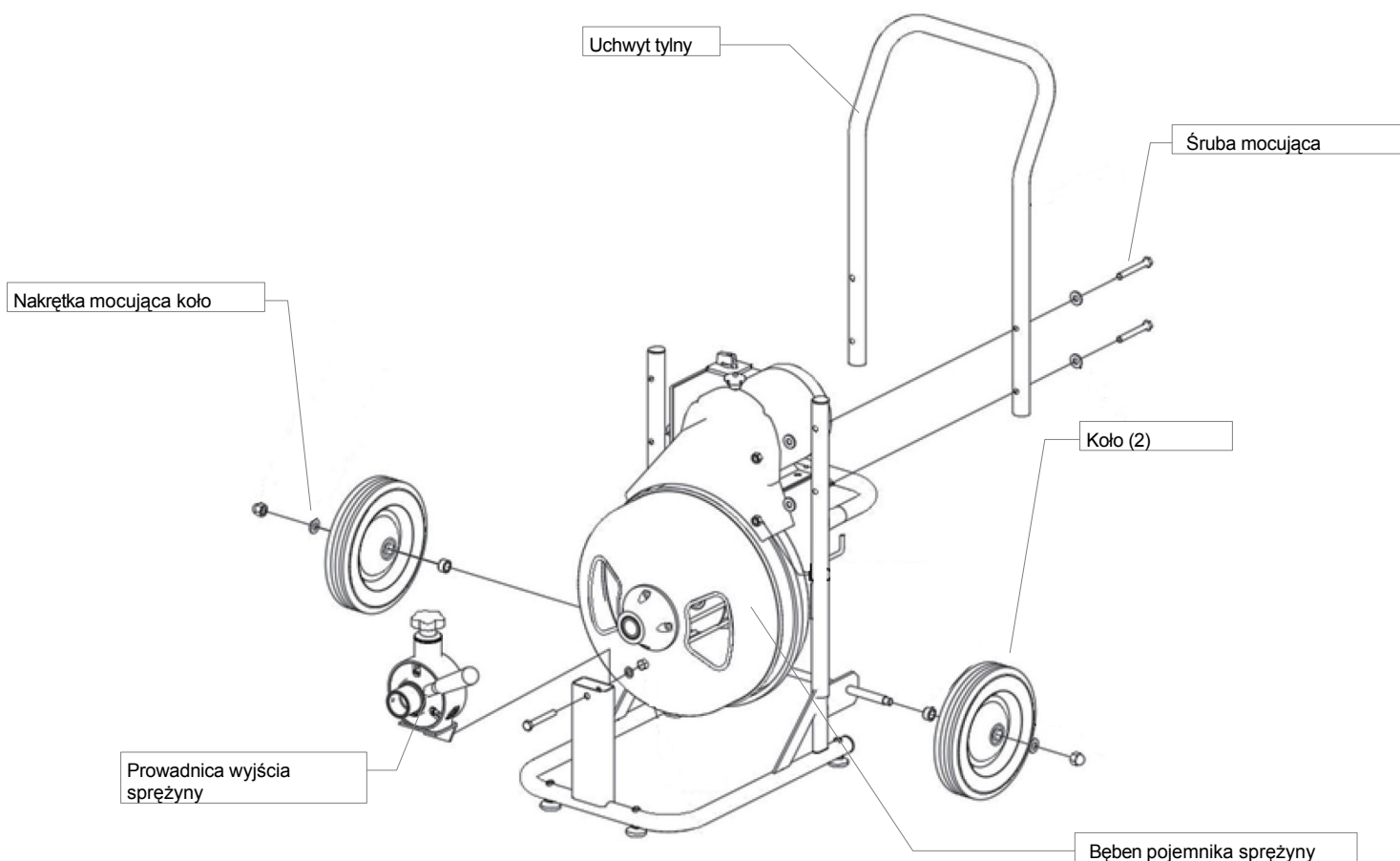
Niniejsza instrukcja dołączona do sprężynowej maszyny odblokowującej MDM 75 zawiera ważne wskazówki dotyczące działania systemu, jego użytkowania i bezpieczeństwa.

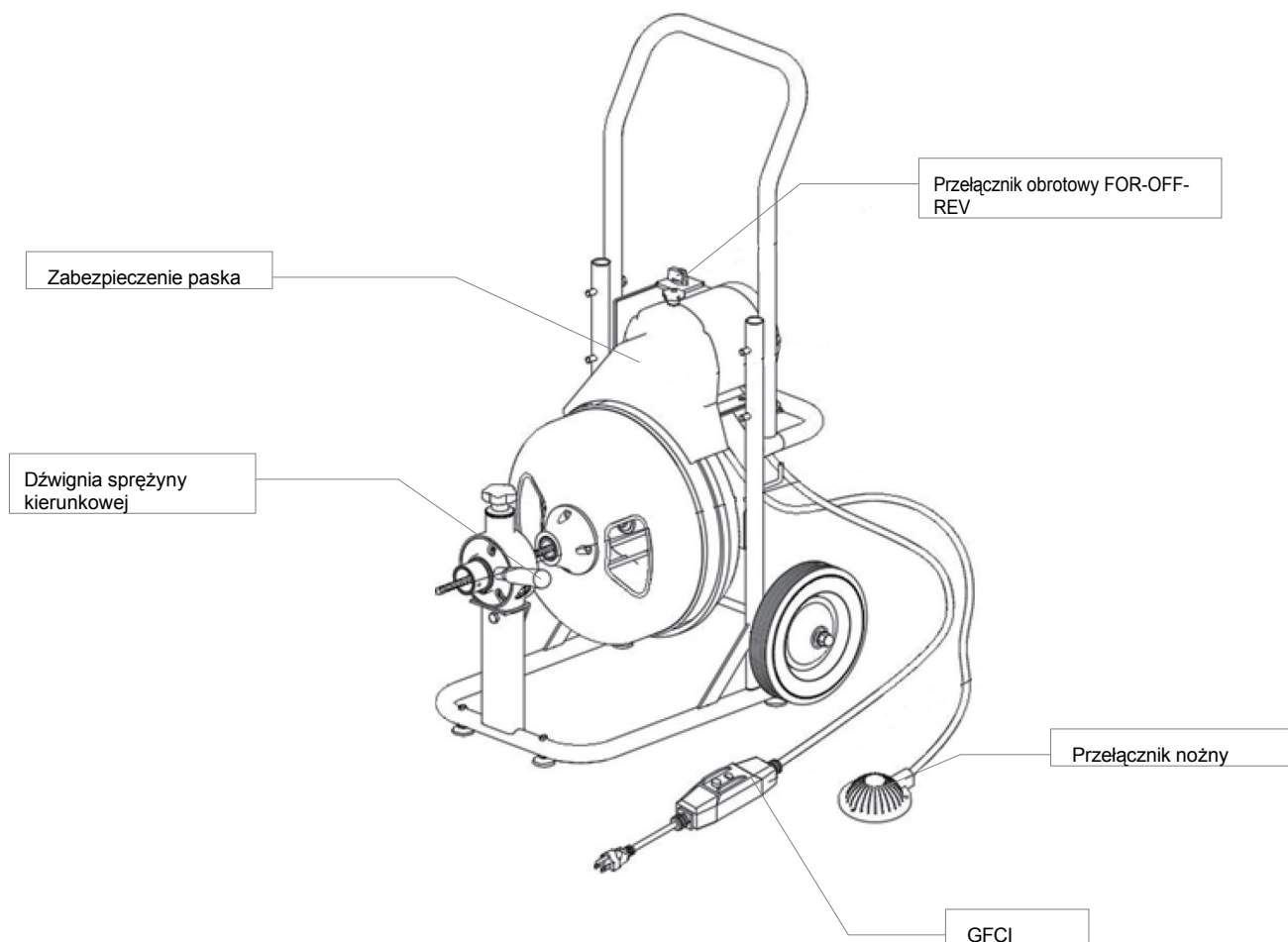


Niniejsza instrukcja i przestrzeganie jej warunków są istotnymi aspektami ważności gwarancji handlowej i produktowej oraz prawidłowego i pewnego użytkowania systemu.

Informacje ogólne

CECHY TECHNICZNE	
Napięcie:	230 V ~ 50 Hz
Moc:	390 W - 2A
Prędkość obrotowa:	0-300 obr.
Prędkość posuwu:	0-5 m/min
Długość sprężyny:	23m
Średnica sprężyny:	12,7 mm
Średnica rury:	32-100Ø mm
waga:	9,6 kg





POMOC TECHNICZNA

W celu uzyskania pomocy można skontaktować się z nami w jeden z poniższych sposobów:

tel: +39 0521/818301

fax: +39 0521/818202

e-mail: assistenza@mgftools.com

Pomożemy tak szybko, jak to możliwe.

Możliwe jest skorzystanie z usługi pomocy technicznej w miejscu wystąpienia problemu, bezpłatnie, jeśli pomoc jest objęta gwarancją lub wcześniej uzgodniona, lub zgodnie z aktualnym cennikiem we wszystkich innych przypadkach.

Wysyłka towaru musi być uprzednio autoryzowana przez RMA (warunek ten jest niezbędny do przyjęcia wysłanego materiału).

Bezpieczeństwo

OGÓLNE OSTRZEŻENIA DOTYCZĄCE BEZPIECZEŃSTWA

Aby uniknąć ryzyka, należy uważnie przeczytać niniejszą instrukcję i przestrzegać wskazówek bezpieczeństwa. Urządzenie spełnia normy IEC61010, z kategorią CATII (600V).

- Nie używaj nieporęcznych ubrań, które mogłyby zostać wciągnięte przez ruchome części urządzenia.
- Zawsze używaj rękawic i okularów ochronnych.
- Aby uniknąć obrażeń ciała, należy używać wyłącznie akcesoriów przeznaczonych do tego urządzenia.
- Nie używaj tego narzędzia w środowisku zagrożonym wybuchem lub pożarem
- Należy pracować w czystym, uporządkowanym i dobrze oświetlonym otoczeniu. Utrzymywać wygodną postawę i bezpieczną pozycję roboczą, nawet w przypadku manewrów awaryjnych.
- To narzędzie jest produktem profesjonalnym, który powinien być używany wyłącznie przez wykwalifikowany personel. Dzieci i zwierzęta należy trzymać w bezpiecznej odległości
- Używaj tego narzędzia tylko wtedy, gdy jesteś w pełni wyposażony w swoje zdolności psychofizyczne. Unikaj rozpraszania uwagi.

- Dbaj o to narzędzie, wykonuj wszystkie niezbędne czynności konserwacyjne, zanim drobne problemy staną się niebezpieczne
- Nie przeciążaj maszyny, używaj jej wyłącznie zgodnie z przeznaczeniem. Należy zaprzestać wykonywania jakichkolwiek czynności przy pierwszych oznakach nadmiernego wysiłku, przegrzania silnika, nietypowego hałasu ... itp.
- W przypadku powstawania pyłu podczas użytkowania należy nosić odpowiednie środki ochrony indywidualnej lub zapewnić odpowiednie systemy odsysania.
- Należy ocenić potrzebę noszenia odpowiednich środków ochrony indywidualnej w zależności od miejsca i wykonywanej czynności.
- Przed każdą pracą należy sprawdzić sprawność sprężyny. Pęknięcia mogą spowodować uszkodzenia
- Nie dokonuj nieautoryzowanych modyfikacji maszyny.



Stosować odpowiednie środki ochrony indywidualnej, odzież odpowiednią do pracy i środowiska użytkowania maszyny

BEZPIECZEŃSTWO ELEKTRYCZNE

- Przed przystąpieniem do uruchomienia maszyny należy zawsze sprawdzić stan kabla zasilania elektrycznego i jego przerwanie.
- Przed przystąpieniem do jakichkolwiek czynności konserwacyjnych lub wymiany akcesoriów należy zawsze odłączyć maszynę od zasilania.
- Unikać kontaktu z obiektami o zerowym potencjale (uziemione materiały przewodzące).
- Trzymaj narzędzie z dala od wszelkich form wilgoci
- Nie używaj przewodu zasilającego jako systemu podnoszenia/transportu/przechowywania.
- Wtyczkę należy podłączać wyłącznie do odpowiednich gniazd, takich jak gniazda kształtu, zasilania elektrycznego i urządzeń zabezpieczających (różnicowy wyłącznik magnetotermiczny o czułości mniejszej niż 30 mA).
- Nie używaj urządzenia, jeśli kabel elektryczny lub obudowa silnika, przyciski lub jakikolwiek inny element jest uszkodzony. Uszkodzone części mogą być naprawiane wyłącznie przez wyspecjalizowanych techników.
- Unikaj przypadkowego uruchomienia: przed włożeniem wtyczki upewnij się, że przełącznik znajduje się w pozycji OFF.
- Należy używać wodoszczelnych przedłużaczy o przekroju odpowiednim do długości i mocy urządzenia.

OSTRZEŻENIA DOTYCZĄCE UŻYTKOWANIA URZĄDZENIA

- Do momentu obrotowego przenoszonego przez sprężynę na maszynę podczas ruchu: **mocno trzymać narzędzie**
- Unieruchomić urządzenie, zanim główka sprężyny wpadnie do urządzenia
- Trzymaj narzędzie bardzo blisko wylotu rury, nad którą pracujesz. Swobodnie obracająca się sprężyna **może spowodować niebezpieczny uraz kręgosłupa szyjnego.**

Przed użyciem maszyny należy upewnić się, że w rurociągu nie znajdują się żadne niebezpieczne substancje chemiczne (np. kwasy), ponieważ ich obecność może spowodować uszkodzenie maszyny lub rzeczy i osób w przypadku rozlania. Przed uruchomieniem urządzenia należy przepłukać przewody rurowe

Instalacja i użytkowanie

1. Zamontować głowicę sprężyny, upewniając się, że jest ona wyposażona w dostarczoną końcówkę.
2. Umieść urządzenie w odległości około 40 cm od zatkanego odpływu.
3. włożyć sprężynę do rury, która ma zostać odblokowana po poluzowaniu śruby dokręcającej
4. podłączyć wtyczkę do źródła zasilania

5. upewnić się, że mechanizm różnicowy znajduje się w pozycji ON
6. Ustaw przełącznik kierunku obrotów w trybie do przodu (FOR)
7. włożyć sprężynę do wylotu rury
8. Zbliżyć bęben do sprężyny na odległość około 20 cm od wylotu.
9. Zachowaj maksymalną odległość 20 cm między początkiem rury a głowicą maszyny.
10. ustawić dźwignię kierunkową w pozycji przeciwnej do ruchu wskazówek zegara
11. Nie dokręcaj śruby mocującej zbyt mocno, ponieważ możesz zablokować sprężynę i uszkodzić urządzenie.
12. Naciśnij pedał, aby uruchomić maszynę.
13. W przypadku nadmiernego momentu oporu, zatrzymaj maszynę i odwróć dźwignię kierunkową, jeśli nawet w tym przypadku maszyna ma trudności z odblokowaniem, krótko ustaw górny selektor na REV, sprężyna obróci się do tyłu i odblokuje. Następnie należy zresetować dźwignię kierunkową i wybierak. . UWAGA: nie używaj przełącznika na REV dłużej niż przez kilka chwil.
14. Nie wypuszczaj ostatnich 2 obrotów z bębna. Jeśli tak się stało, mechanizm automatycznego postępu może już nie działać, w takim przypadku należy ręcznie wzmocnić sprężynę na co najmniej 1m
15. Podczas powrotu należy zatrzymać maszynę, gdy tylko sprężyna wysunie się z wylotu rury: **obracanie się wolnej sprężyny może spowodować niebezpieczny uraz kręgosłupa szyjnego.**
16. Żarówka sprężyny nie może dostać się do głowicy, w przeciwnym razie mechanizm postępu może ulec nieodwracalnemu uszkodzeniu.
17. Po zakończeniu pracy wyczyść sprężynę pod bieżącą wodą i wysusz ją przed ponownym włożeniem do bębna.

Konservacja

- Wszelkie czynności konserwacyjne mogą być wykonywane wyłącznie przez wyspecjalizowany personel i przy odłączonym połączeniu elektrycznym
- W przypadku długiej bezczynności należy dokładnie wyczyścić sprężynę na całej długości i wysuszyć ją, jak zwykle, przed ponownym nawinięciem na bęben, nasmarować ją olejem w celu przedłużenia jej żywotności.

Informacje dodatkowe

Producent udziela nabywcy urządzenia 12-miesięcznej gwarancji na części posiadające wady fabryczne.

Gwarancja nie obejmuje części ulegających normalnemu zużyciu. Wszelkie naprawy nie przedłużają okresu gwarancji, który rozpoczyna się od daty zakupu udokumentowanej na fakturze.

UTYLIZACJA

W przypadku utylizacji produkt należy utylizować jako materiał elektryczny. Składka WEEE została opłacona zgodnie z prawem.



Deklaracja zgodności

MGF srl - Via Mendes, 8 - 43058 Sorbolo Mezzani (PR) - Italia oświadcza na własną odpowiedzialność, że urządzenie do odblokowywania sprężyn MDM 75 jest zgodne z następującymi dyrektywami:

2006/42/WE (direttiva macchine), 2014/35/UE

(direttiva bassa tensione),

2014/30/UE (dyrektywa dotycząca kompatybilności elektromagnetycznej),

2006/1907/WE (dyrektywa REACH),

2012/19/UE (dyrektywa RAEE), 2011/65/WE

(dyrektywa Rohs 2)

Zastosowane normy : UNI EN ISO 12100:2010 - UNI EN 809:2000

MGF srl
Fusab